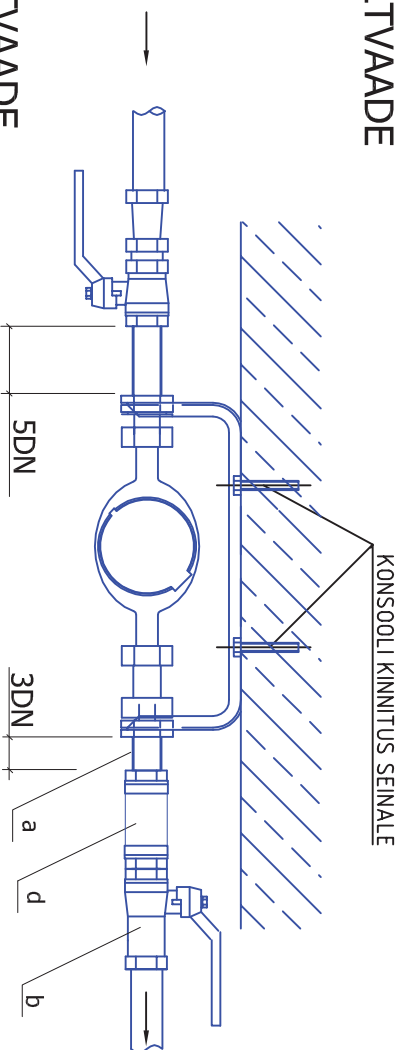
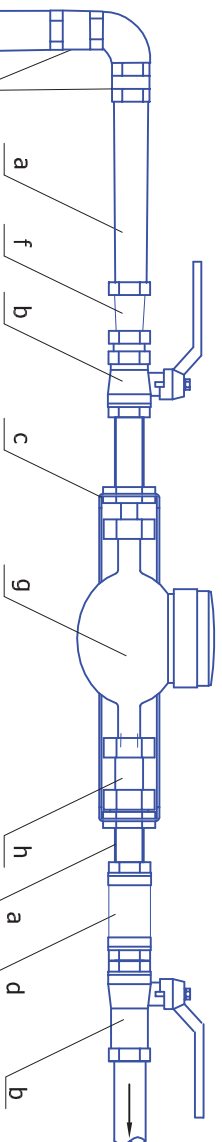


AS SAKU MAJA VEEMÕÖDUSÖLME TÜPJOONIS

PEALTVAADE

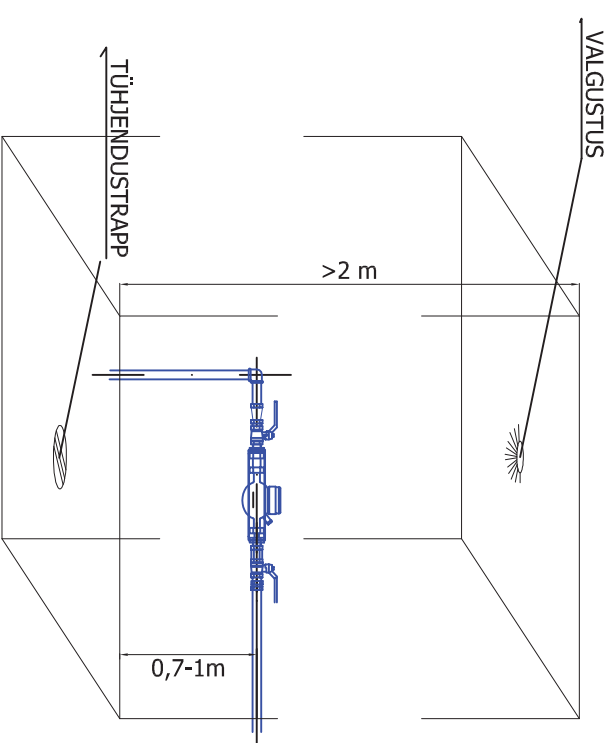


EESTVAADE



- a. veetoru
- b. kuulkraan
- c. konsool - peab olema elektriliselt maandatud
- d. tagasilöögiklapp
- e. elektrikeevistühendus
- f. üleminek (vajadusel)
- g. veemõõti
- h. liikuv hüls (konsooli kompleksis)

normatiivne veekulu	m ³ /h	1,5	2,5	3,5	6	10
veearvesti läbimõõt DN	mm	15	20	25	32	40
veearvesti pikkus	mm	165	190	260	260	300
konsooli pikkus	mm	250	265	370	370	440



Vaba ruumi nõuded veemõõdusõlmes:

- a. vähim kaugus seinast - toru suurim nimiläbimõõt + 200mm või nõutud konsooli vastav mõõde
- b. vaba ruum pörandast toru teljemi - toru suurim nimiläbimõõt 500-800mm
- c. vähim vaba ruum veearvesti ees - 800mm
- d. vähim vaba ruum veearvesti kohal - toru nimiläbimõõt + 700mm
- e. vähim ruumi kõrgus - 1800mm

Veearvesti paigaldada hoonesse võimalikult lähedale tarmetoru sisnemiskohale. Veearvesti tuleb paigaldada nii, et selle näitu oleks kerge lugeda, et seda oleks hõlbus vahetada ning et see oleks kaitsitud külma, kuuma ja mehaaniliste mõjude eest. Veearvesti paigaldada horisontaalselt näidikuga ülespoole.

Lisatud:

Mudafiltri (plommitava korgiga) võib paigaldada veemõõti ja konsoolist hoone sisendi poole (veemõõti ja konsooli ja esimese kuulkraani vahele) alnult vee-ettevõti ja nõusolekul.

Muda- ja muud filtrid võib paigaldada viimastest kuulkraanist hoone poole.