

1

2

3

4

Tolerance class:

Maapind

A

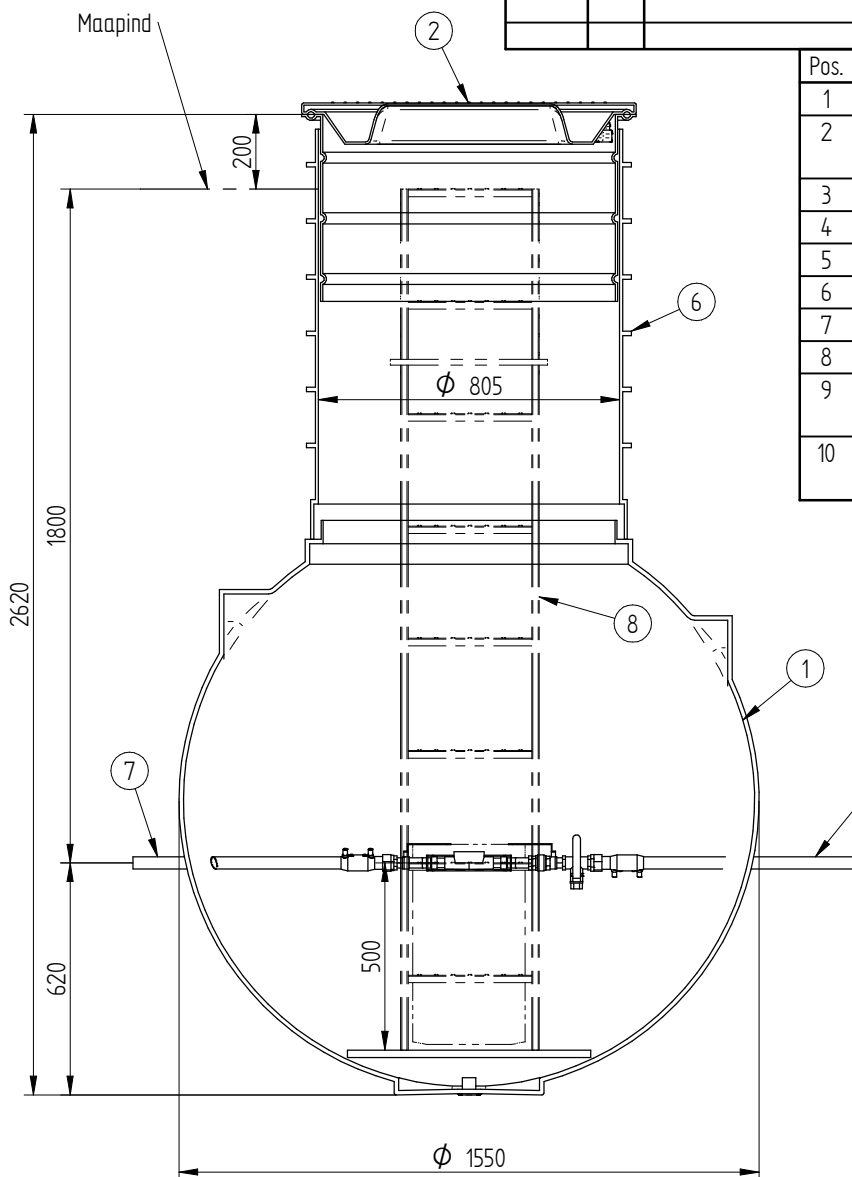
B

C

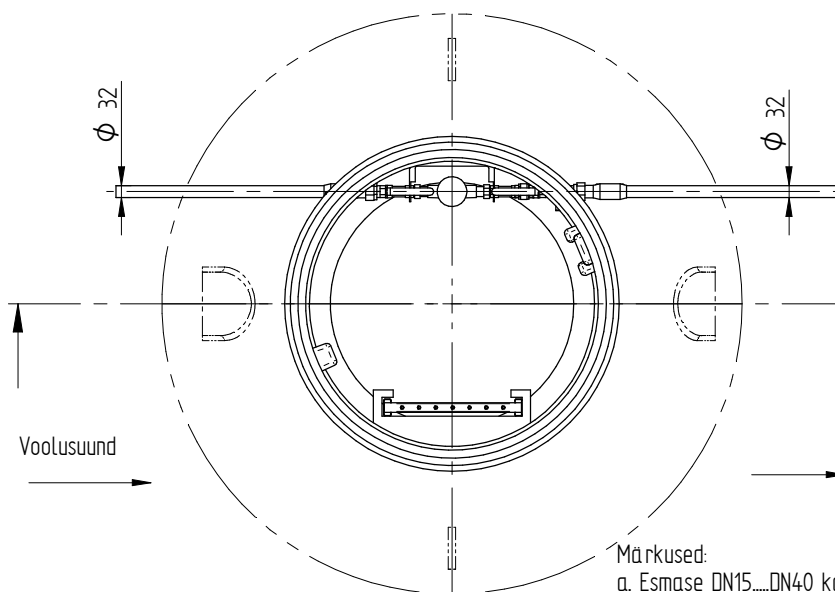
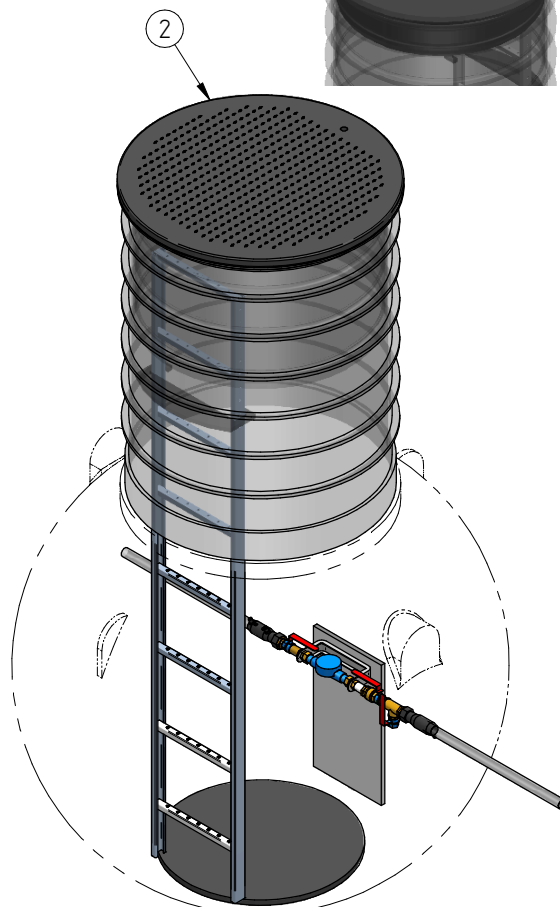
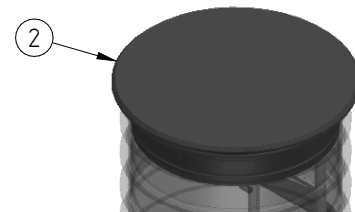
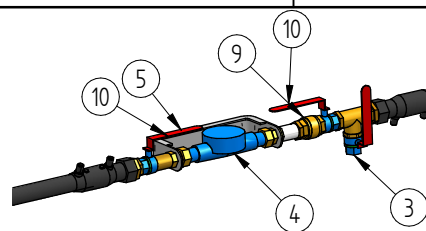
D

E

F



Pos.	Nimetus	Tehniline info	Kogus
1	Korpus	PE, d1550	1
2	Luuk teleskoopne	malm või Plast, D800	1
3	Tühjenduskraan	DN15.....DN40	1
4	Veemõõtja	DN15.....DN40	1
5	Veemõõtja konsool mõõtjale	DN15.....DN40	1
6	Teeninduskaev	PE, d800	1
7	Toru	PE100RC, d32, PN16	2
8	Redel	AISI316	1
9	Tagasilöögiklapp	DN15.....DN40, messing	1
10	Kuulkraan	Messing, DN15.....DN40	2



Märkused:

- a. Esmase DN15.....DN40 kaugloetava veemõõtja paigaldab kliendi finantseerimisel Saku Maja.
b. Paigalduskoht peab vältima pinnase- ja sademevee sattumise kaevu.

22.03.2024

Date

MV

Enain.

Signature

Sheets

Veemõõdukaev d1550 (Saku Maja)

Name

eccua

Mass

Number

Rv 1

All rights reserved.