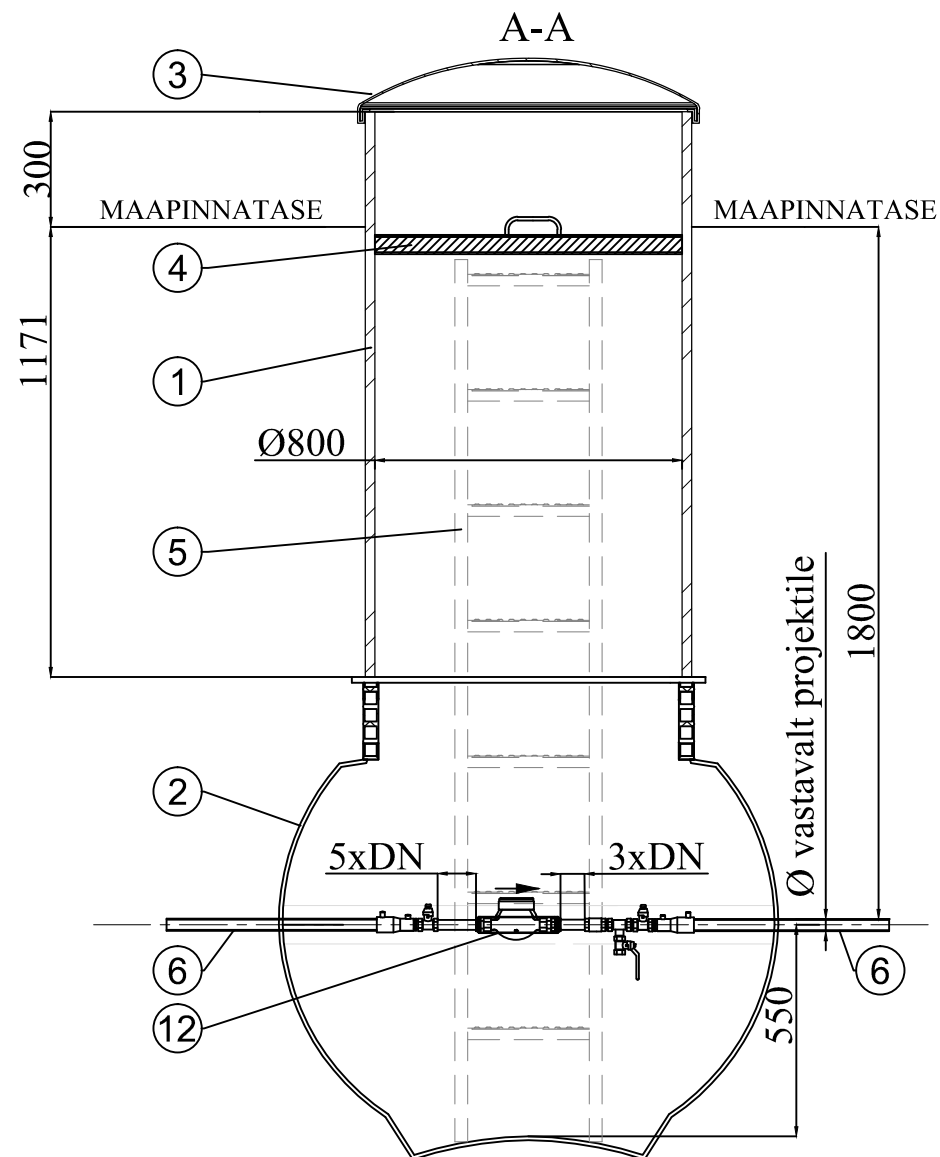
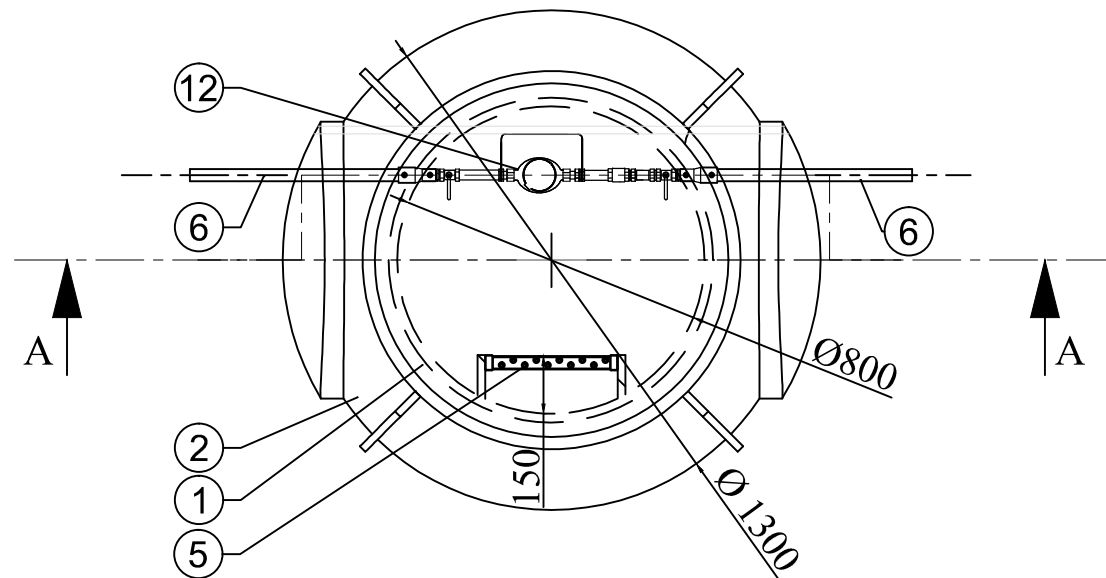
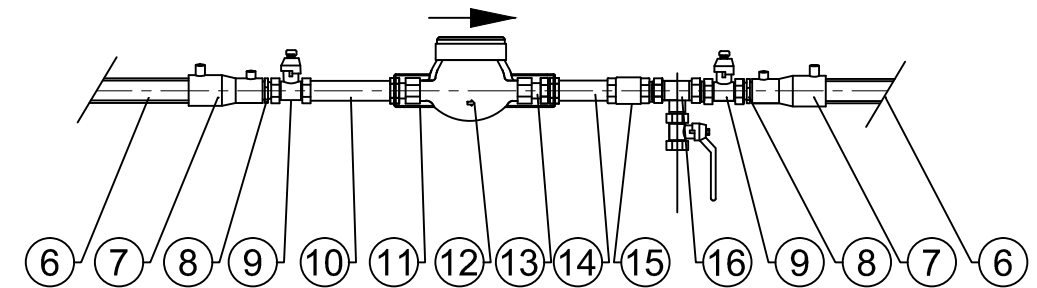


PEALTVAADE



VEEMÕÖDUSÕLME TÜÜPSKEEM



VEEMÕÖDUKAEVU EKSPLIKATSIOON

1. Plastkorpus PE SN2 ID800
2. Kaevupall Ø ID1300
3. Plastluuk Ø800
4. Soojustatud luuk DN800 (Styrofoam)
5. Libisemiskindlate astmetega redel AISI316, kinnitusega kaevu seinale
6. Survetoru PE PN10 SDR17 (läbimõõt vastavalt projektile)
7. Elekterkeevis üleminek (läbimõõt vastavalt projektile)
8. Üleminek PE/messing (läbimõõt vastavalt projektile)
9. Kuulkraan (läbimõõt vastavalt projektile)
10. Torulõik enne veearvestit 5xDN (läbimõõt vastavalt projektile) mm
11. Konsool kinnitusega plastist toele mm
12. Kaugloetav veearvesti (läbimõõt vastavalt projektile) mm
13. Liikuv hülss
14. Torulõik peale veearvestit 3xDN (läbimõõt vastavalt projektile) mm
15. Tagasilöögiklapp (läbimõõt vastavalt projektile)
16. Kolmik tühjenduskraaniga (läbimõõt vastavalt projektile)

MÄRKUSED

Veearvesti paigaldusega konsoolile horisontaalselt näidikuga ülespoole, konsool kinnitada PE paigalduslatile.

PEWELD

Valmistaja: PEWELD OÜ, Tööstuse 9, Kili
Joonise koostaja: R.Küket

Projekt:

Aadress:

Tellija:

Joonis: Veemõõdukaev ID1300 palliga